

Ein Stahlrohrbock passend für fast alle Motorboote, hergestellt in verschiedenen Ausführungen mit einer Lastkapazität von 500 - 10.000 kg per Bock.

- Große Tragfähigkeit verglichen mit seinem eigenen Gewicht
- Stabile Konstruktion
- Einfache Demontage für Lagerung und Transport
- Teleskopstützen mit Feineinstellung
- Stützplatten mit Schwenklager
- Breiteneinstellung
- Alle Teile sind grundiert

Spezialausführungen können auf Kundenwunsch gefertigt werden.

Unser komplettes Programm enthält außerdem die GC-Stahlrohr-Wiege und den GC-Stahlrohr-Bock.

Änderungen vorbehalten

Allgemeine Empfehlungen

Die Größe der Böcke richtet sich nach dem Gesamtgewicht und der Gewichtsverteilung des Bootes. Zu beachten ist die Lage des Motors.

Bei Booten mit Z-Antrieb ist die Gewichtsverteilung meistens ca. 30/70 (mit Motor). Boote mit Außenborder haben in der Regel eine etwas bessere Gewichtsverteilung, da diese Motoren allgemein leichter sind als ein leistungsgleicher Z-Antrieb.

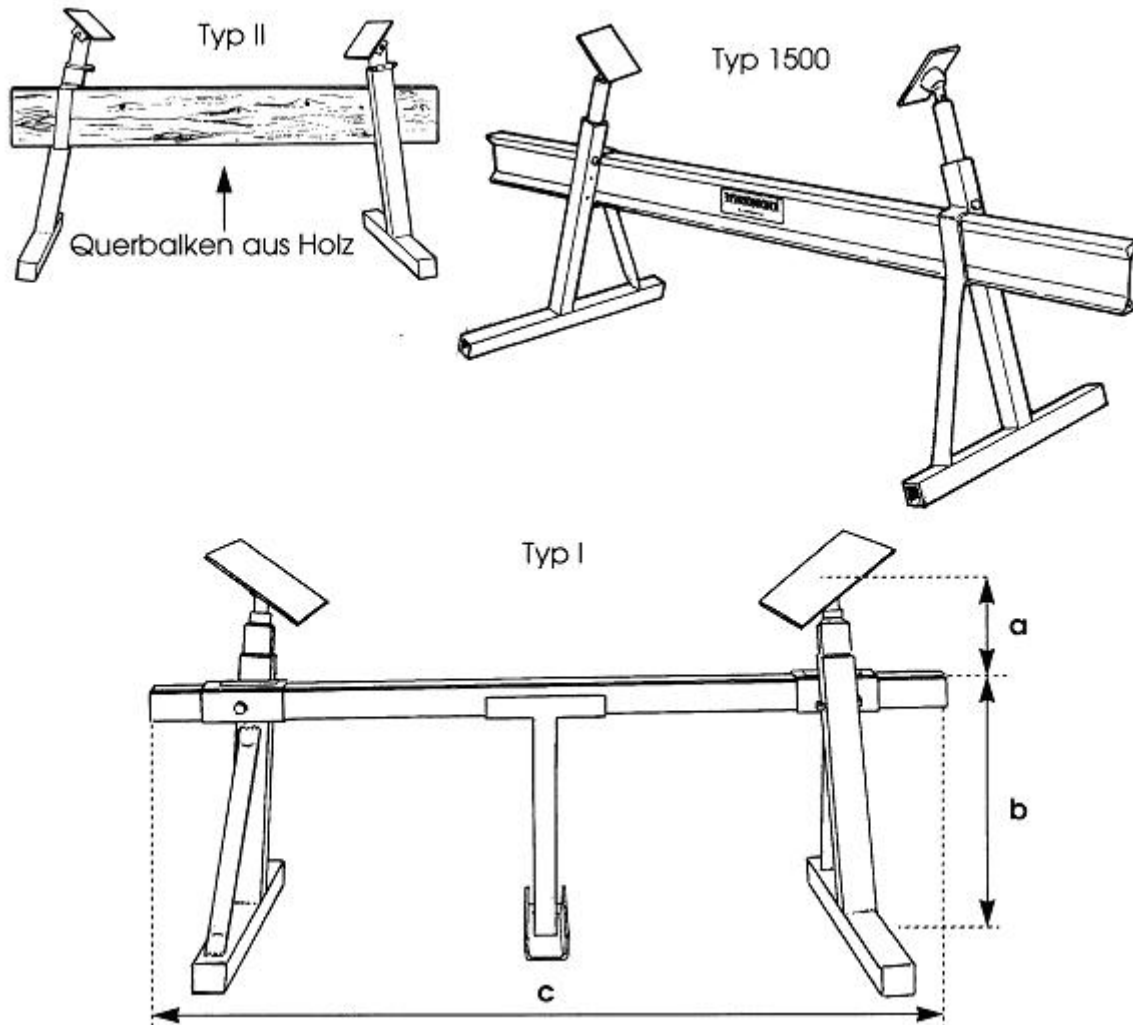
Wichtig! In das Gesamtgewicht muß bei Abplanung des Bootes das Gewicht für die Plane und das Gerüst und z. B. mögliche Schneelasten mit eingerechnet werden. Ebenso das Gewicht für Brennstoff, Wasser und Ausrüstung.

Hersteller geben allgemein das Gewicht für das „leere Boot“ an. Bei einem voll ausgerüsteten Boot erhöht sich das Gewicht um bis zu 20 %.

Die Breite der Stahlrohrböcke soll ungefähr der Breite des Bootsrumfres entsprechen.

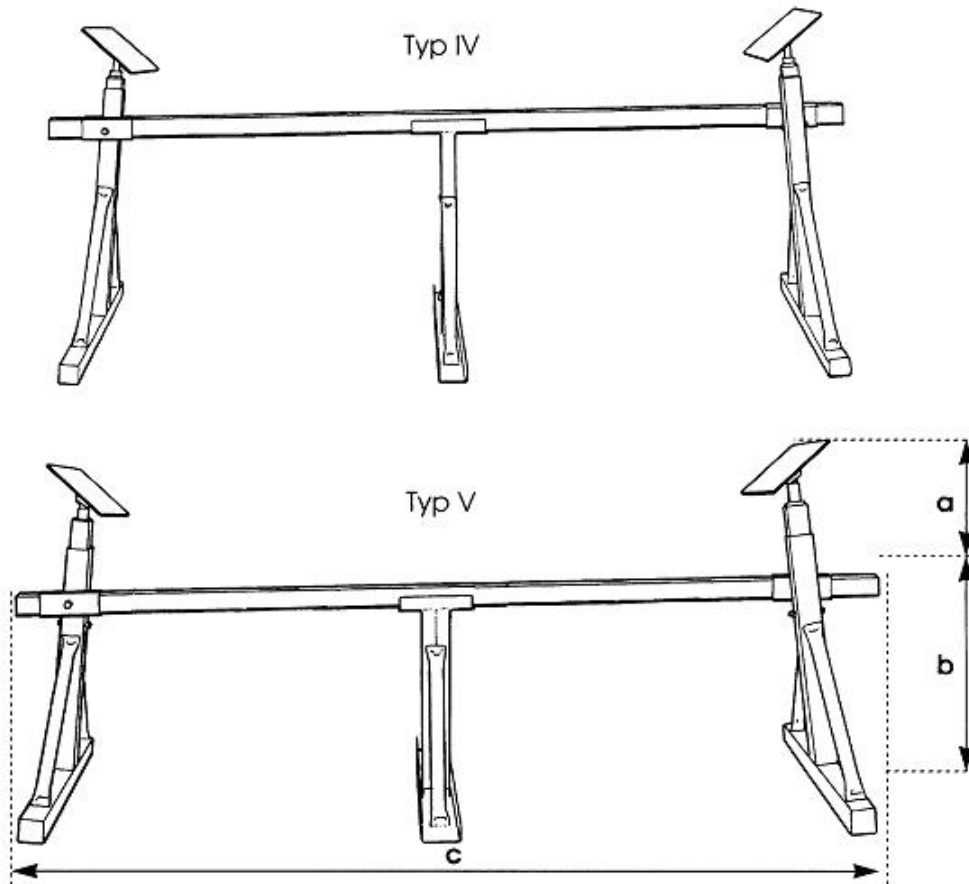
Bocktyp		Gewichtsverteilung Bug/Heck (%)	Totalgewicht (t)
Bug	Heck		
II	II	30/70	bis 0,7
II	II	50/50	bis 1,0
1500	1500	30/70	bis 2,0
1500	1500	50/50	bis 3,0
1500	I	30/70	bis 4,0
I	I	50/50	bis 10
IV	IV	50/50	bis 10
IV	V	30/70	bis 14
V	V	50/50	bis 20

Änderungen vorbehalten



Typ	max. Belastung (kg)	Stützhöhe (a) (m)	Querbalkenhöhe (b) (m)	Breite (c) (m)	Gewicht (kg)
II	500	0,1-0,45	0,5	2,0	14
1500	1500	0,2-0,65	0,6	2,0	34
I	5000	0,2-0,7	0,6	2,0	50
				2,5	54
				3,5	57

Änderungen vorbehalten



Typ	max. Belastung (kg)	Stützhöhe (a) (m)	Querbalkenhöhe (b) (m)	Breite (c) (m)	Gewicht (kg)
IV	5000	0,2-0,85	0,75	2,5	80
				3,0	84
				3,5	87
				4,0	91
V	10000	0,4-1,05	0,75	3,0	110
				3,5	114
				4,0	118
				5,0	126

Änderungen vorbehalten