

Die G-C Stahlrohrstützen passen für Boote mit einer Länge bis zu 18 m. Eine Vielzahl von Ausführungen ermöglicht die Anwendung für jedes Boot. Sie eignen sich besonders für Bootklubs, Werften und Marinas mit guten Bodenverhältnissen.

- Einfache Demontage für Lagerung und Transport
- Schnelle Höheneinstellung (Gewinde mit Wirbelmutter)
- Große Abstützplatte mit Gummibelag und Schwenklager
- Alle Teile sind grundiert
- Geringer Platzaufwand während der „Sommerzeit“

Spezialausführungen können auf Kundenwunsch gefertigt werden.

Unser komplettes Programm enthält außerdem die G-C Stahlrohr-Wiege und den G-C Stahlrohr-Bock.

Änderungen vorbehalten

Allgemeine Empfehlungen

Segelboote/Motorsegler: Typ LCF

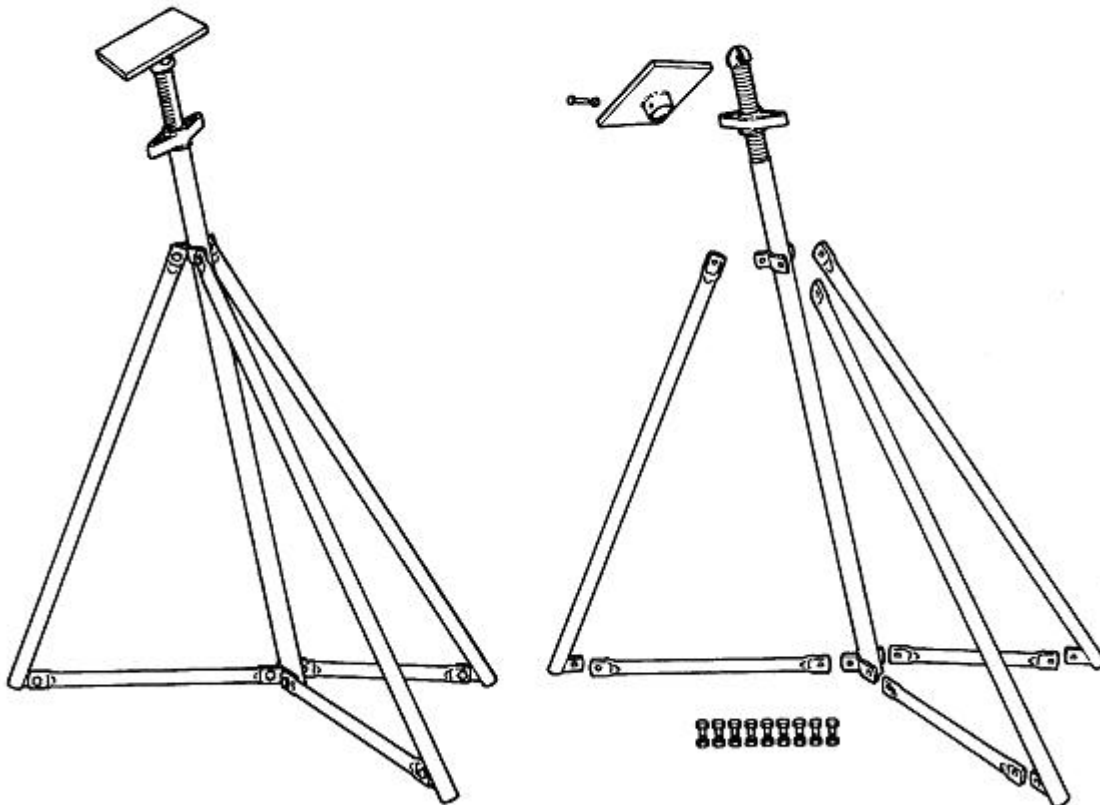
Motorboote: Typ LCM (kann mit Typ LCF kombiniert werden)

Die Anzahl der Stützen ist von Gewicht, Länge und Tiefgang des Bootes abhängig. Die Höhe der Stützen von Typ LCM richtet sich nach Kielhöhe über dem Boden. Die Stützen müssen außerdem mit einer Anzahl von V-Platten (für Kiel) komplettiert werden, wenn das Motorboot vollständig aufgeständert wird.

Stützen für						Bootsdaten	
Motorboot			Segelboot / Motorsegelboot			Länge (m)	Gewicht (t)
Typ LCM	Anzahl Stützen	Anzahl V-Tops	Typ LCF	Anzahl Stützen	Tiefgang (m)		
500	4	2	80	4-6	0,7-1,15	bis 9	bis 5
600			110		1,0-1,45		
750			150		1,1- 1,85		
900			190		1,8-2,25		
500	6	3	80	6-8	0,7-1,15	bis 12	bis 7,5
600			110		1,0-1,45		
750			150		1,4-1,85		
900			190		1,8-2,25		
500	8	4	80	8-10	0,7-1,15	bis 15	bis 10
600			110		1,0-1,45		
750			150		1,4-1,85		
900			190		1,8-2,25		
500	10	5	80	10-12	0,7-1,15	bis 18	bis 12,5
600			110		1,0-1,45		
750			150		1,4-1,85		
900			190		1,8-2,25		

Änderungen vorbehalten

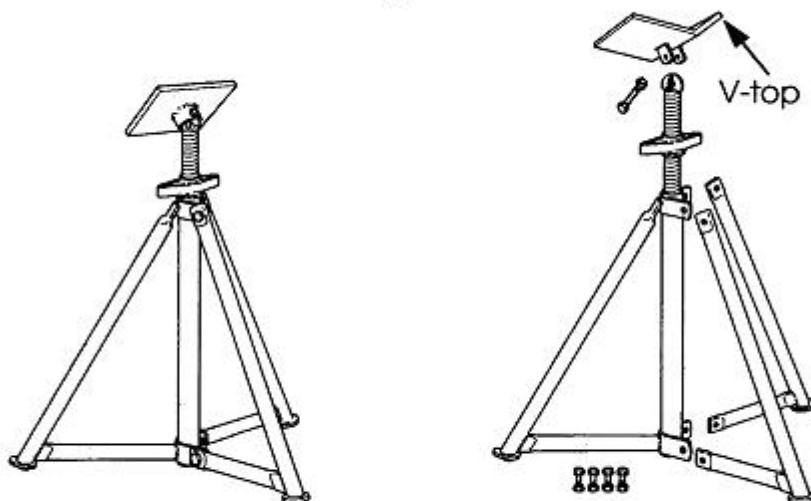
Typ LCF



Typ	Max. Belastung (kg)	Höhe (mm)		Gewicht (kg)
		min.	max.	
LCF 80	1250	800	1250	16
LCF 110		1100	1550	19
LCF 130		1300	1750	22
LCF 150		1500	1950	25
LCF 190		1900	2350	35

Änderungen vorbehalten

Typ LCM



Typ	Max. Belastung (kg)	Höhe (mm)		Gewicht (kg)
		min.	max.	
LCM 500	2500	500	800	11
LCM 600		600	900	14
LCM 750		750	1050	15
LCM 900		900	1200	17
V-Top				2
Verlängerung		+200		2

Änderungen vorbehalten