

MARINER M2000 FORKLIFT

9,000 kg Tragfähigkeit

MARINE  TRAVELIFT^{INC.}

Experience is the difference

Erfahrung macht den Unterschied

M2000 in der Quarterdeck Marina, Sturgeon Bay, WI, USA



AUSSTATTUNG:

Breite Spur für sicheren Stand
4-Gang Lastschaltgetriebe
Schwing- und Spreiz-Bootsträger
Fernsteuerung für das Heben
außermittige Fahrersitzposition für beste Sicht
stabiles 2-stufiges Hubgerüst
separate, leise und effiziente Kühlung
Öl gekühlte Bremsen an Schwerlastachsen

sicherer Treppenaufstieg
große geschlossene Werkzeugbox
Schwerlast- Michelin-X-Reifen
hydraulisch gesteuerte Ventile
Cummins Dieselmotor
rostfreie Hydraulikleitungen
Zentralschmierung der Mastlager
entspricht CE und USA Standards

SPEZIFICATIONEN:

Tragfähigkeit:	9.000 kg
bei Lastschwerpunkt vor dem Gabelträger:	2,43 m
Hubhöhen, wahlweise:	9,1, 10,6 oder 13,1 m
Negativhub:	3,6 m
Radstand:	3,277 m
Drehkreisradius hinten:	4,1 m
Gangbreite für 90° Schwenk (+ Bootlänge):	5,95 m
Eigengewicht mit 30'9,1m Mast)	29.000 kg
Bootträgerausführung:	Spreiz- und Schwing-Rohre
Hubgeschwindigkeit :	15,2 m/min
Senkgeschwindigkeit:	13,7 m/min
Absicherung:	Schlauchbruchsicherung
Vorwärtsneigung:	4°
Rückwärtsneigung:	12°
Bootträgerlänge:	6,09 m
maximale Spreizung:	4,3 m
minimale Spreizung:	1,1 m
Schutzbelag:	armiertes Gummi, halbrund
Bootträgerquerschnitt, Höhe:	267 mm
Dieselmotor:	Cummins QSB4,5 Tier 3
Leistung:	82 kW
Kühlung:	Flüssigkeit, separat vom Motor
Fahrgetriebe:	4-Gang Lastschaltgetriebe
1. Gang:	3,1 km/h
2. Gang:	5,3 km/h
3. Gang:	10,6 km/h
4. Gang:	17,5 km/h
Steigfähigkeit:	45%
Reifen:	Michelin Stabil'X 12.00 R 20 TL XZM
Reifendruck,:	8,0 bar
maximale Achslast, vorne:	38.100 kg
Bremsen:	Ölbad
Hydraulik-System:	Offener Kreislauf
maximaler Systemdruck:	172 bar
Lenkung:	hydraulisch
Farbe:	Blau & Schwarz
Oberflächenschutz:	je 2 Komponenten Epoxy-Primer und Polyurethanlack

Technische Änderungen vorbehalten!

OPTIONAL:

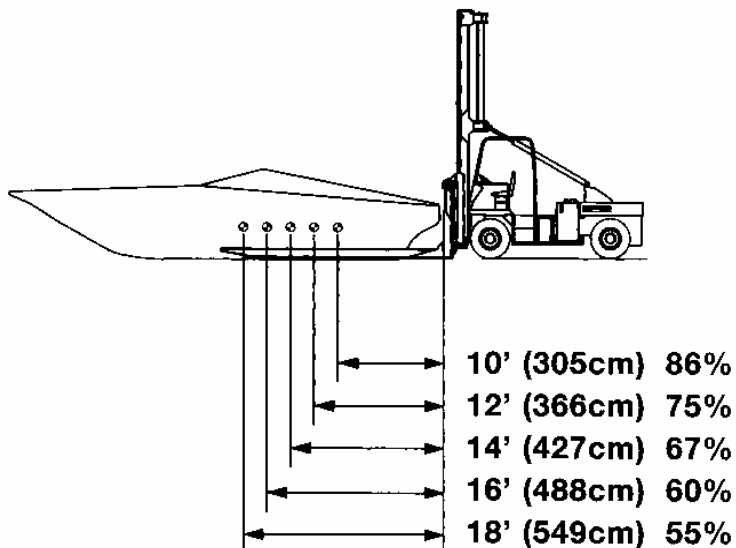
Reifen mit Schaumfüllung	Gabelträger verzinkt
Vollgummireifen, schwarz oder weiß	Motorabschaltautomatik bei Fehlfunktion
Fahrerschuttdach verzinkt	Bootträger verzinkt

M2000

TRAGLAST bei 2,44 m LASTSCHWERPUNKT

LASTREDUZIERUNG bei SCHWERPUKTABSTAND

MAST / HÖHE	TRAGFÄHIGKEIT
30'/9,15 m MAST	
von -12' [-3.66 m]	20,000 lbs. 9.072 kg
bis 10' 0" [3.08 m]	20,000 lbs. 9.072 kg
bis 16' 9" [5.10 m]	16,000 lbs. 7.257 kg
bis 30' 0" [9.15 m]	12,000 lbs. 5.443 kg
35'/10,68 m MAST	
von -12' [-3.66 m]	20,000 lbs. 9.072 kg
bis 10' 0" [3.08 m]	20,000 lbs. 9.072 kg
bis 19' 6" [5.94 m]	15,000 lbs. 6.804 kg
bis 28' 0" [8.53 m]	12,000 lbs. 5.443 kg
bis 35' 0" [10.68 m]	10,000 lbs. 4.536 kg
43'/13,1 m MAST	
von -12' [-3.66 m]	20,000 lbs. 9.072 kg
bis 10' 0" [3.08 m]	20,000 lbs. 9.072 kg
bis 23' 6" [7.16 m]	13,400 lbs. 6.078 kg
bis 37' 0" [11.27 m]	10,000 lbs. 4.536 kg
bis 43' 0" [13.10 m]	8,000 lbs. 3.628 kg



ABMESSUNGEN

BEZEICHNUNG	30'/9,15 m MAST		35'/10,68 m MAST		43'/13,1 m MAST	
A Bootträgerlänge	20' 0"	6,09 m	20' 0"	6,09 m	20' 0"	6,09 m
B Radstand	10' 9"	3,28 m	10' 9"	3,28 m	10' 9"	3,28 m
C Gesamtbreite	9' 3"	2,82 m	9' 3"	2,82 m	9' 3"	2,82 m
D Drehkreis-Radius	15' 5"	4,70 m	15' 5"	4,70 m	15' 5"	4,70 m
E Höhe (Mast maximal)	36' 7"	11,15 m	41' 7"	12,67 m	49' 7"	15,11 m
F Höhe (Mast minimal)	21' 8"	6,60 m	24' 6"	7,47 m	28' 6"	8,69 m
G Vorderachse bis Mast	2' 0"	0,61 m	2' 0"	0,61 m	2' 0"	0,61 m
H Negativ-Hub	12' 0"	3,66 m	12' 0"	3,66 m	12' 0"	3,66 m
J Bootträgerhöhe (Mast eingefahren)	16' 9"	5,10 m	19' 6"	5,94 m	23' 6"	7,16 m
K Bootträgerhöhe (Mast ausgefahren)	30' 0"	9,14 m	35' 0"	10,67 m	43' 0"	13,10 m
L Bootträgerabstand (min)	3' 9"	1,14 m	3' 9"	1,14 m	3' 9"	1,14 m
M Bootträgerabstand (max)	13' 10"	4,22 m	13' 10"	4,22 m	13' 10"	4,22 m
N Bootträgerhöhe mit Bezug	9.5"	0,24 m	9.5"	0,24 m	9.5"	0,24 m
O Overall Length	37' 7"	11,46 m	37' 7"	11,46 m	37' 7"	11,46 m

M2000

