

# MARINER M1500 FORKLIFT

6.800 kg Tragfähigkeit

MARINE  TRAVELIFT<sup>INC.</sup>

Experience is the difference

Erfahrung macht den Unterschied

M1500 in Bremerhaven



## AUSSTATTUNG:

Breite Spur für sicheren Stand  
4-Gang Lastschaltgetriebe  
Schwing- und Spreiz-Bootsträger  
Fernsteuerung für das Heben  
Fahrersitz seitlich für beste Sicht  
massives 4-fach Hubgerüst  
separate, leise und effiziente Kühlung

Öl-gekühlte Bremsen an Schwerlastachse  
sicherer Treppenaufstieg  
Schwerlast-Michelin-X-Reifen  
hydraulisch gesteuerte Ventile  
Cummins Dieselmotor  
rostfreie Hydraulikrohre  
entspricht CE und USA Standards

**SPEZIFIKATIONEN:**

Tragfähigkeit:	6.800 kg
bei Lastschwerpunkt vor dem Gabelträger:	2,43 m
Hubhöhe:	10 m
Negativhub:	3,00 m
Radstand:	2.667 mm
Drehkreisradius, hinten:	4,50 m
Gangbreite für 90°-Schwenk (+ Bootlänge):	5,72 m
Eigengewicht (32'/9,76 m Mast):	26.100 kg
Bootträgerausführung:	Spreiz- und Schwing-Rohre
Hubgeschwindigkeit:	18,3 m/min
Senkgeschwindigkeit:	15,2 m/min
Absicherung:	Schlauchbruchsicherung
Vorwärtsneigung:	4°
Rückwärtsneigung:	12°
Bootträgerlänge:	5,48 m
maximale Spreizung:	3,73 m
minimale Spreizung:	1,19 m
Schutzbelag:	armiertes Gummi, halbrund
Bootträgerquerschnitt, Höhe:	229 mm
Motor:	Cummins QSB4.5T Tier 2
Leistung:	82 kW
Kühlung:	Flüssigkeit, separat vom Motor
Fahrgetriebe:	4-Gang Lastschaltgetriebe
1. Gang:	3,6 km/h
2. Gang:	5,3 km/h
3. Gang:	10,6 km/h
4. Gang:	17,5 km/h
Steigfähigkeit:	45%
Reifen:	Michelin Stabil'X 12.00 R 20 TL XZM
Reifendruck, vorne:	9,0 bar
Reifendruck, hinten:	8,0 bar
maximale Achslast, vorne:	32.980 kg
Bremsen:	Ölbad
Hydraulik-System:	offener Kreislauf
maximaler Systemdruck:	172 bar
Lenkung:	hydraulisch
Farbe:	Blau & Schwarz
Oberflächenschutz:	Epoxy-Primer mit 2-Komponenten Polyurethan-Lack

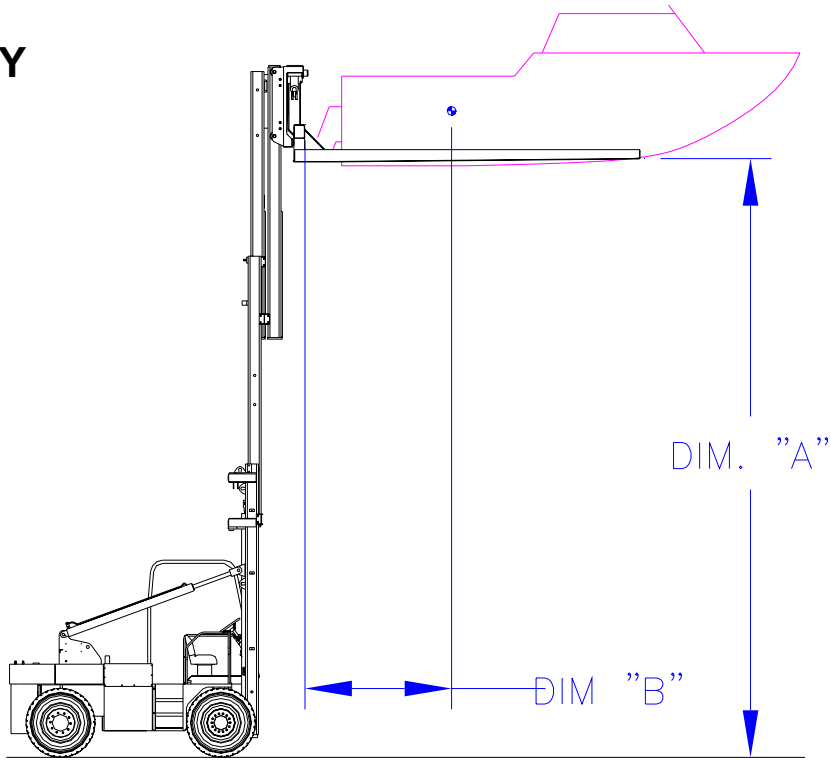
Technische Änderungen vorbehalten.

**OPTIONAL:**

Reifen mit Schaumfüllung	Gabelträger verzinkt
Reifen aus weißem Gummi	Motorinstrumente elektronisch
Fahrerschutzdach verzinkt	
Bootträger verzinkt	

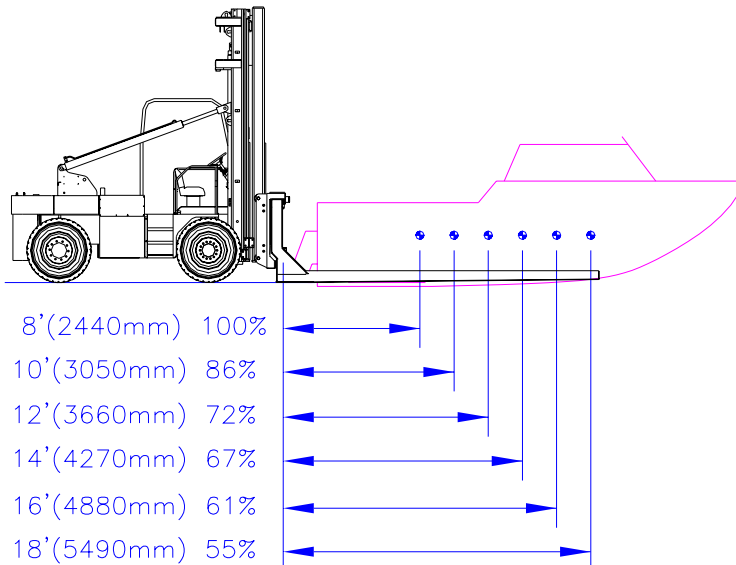
# M1500

## RATED CAPACITY



RATED CAPACITY, lbs(Kg)	DIMENSION "A" FORK HEIGHT, ft(mm)	DIMENSION "B" LOAD CENTER, ft(mm)
15,000(6,803)	4.0 (1220)	8.0 (2440)
15,000(6,803)*	10.0 (3050)	8.0 (2440)
10,000(4,535)*	20.0 (6100)	8.0 (2440)
9,000(4,082)*	30.0 (9140)	8.0 (2440)
7,500(3,401)*	33.0 (10060)	8.0 (2440)

\*MAXIMUM RATINGS FOR CREEP TRAVEL SPEEDS ONLY



PERCENT OF MAXIMUM RATING FOR LOAD CENTERS BEYOND 8'(2440mm)

# M1500

## DIMENSIONEN

