

Die Geräte der DPK Serie kommen zum Einsatz, wenn Mobilität gefragt ist.



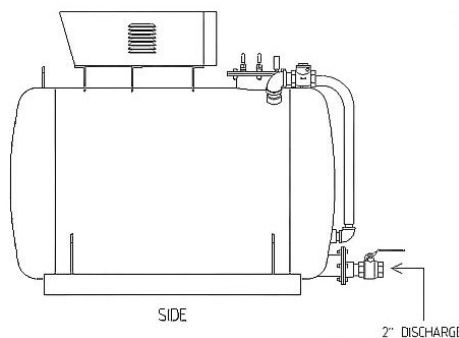
DPK20E

Preisgünstige mobile Pumpe mit 240V-Anschluss



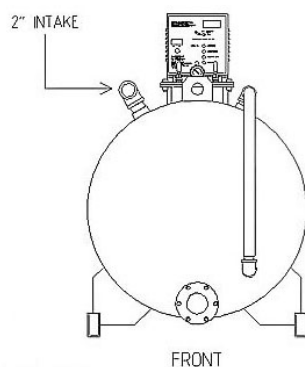
DPK125

Gasgetriebene Pumpe, passend für die Montage auf Anhänger, LKW oder Boot.



DPK240

Gasgetriebene Pumpe mit höherer Kapazität, passend für die Montage auf Anhänger, LKW oder Boot.



DPK240E

Pumpe mit höherer Kapazität und 240V-Anschluss, passend für die Montage auf Anhänger, LKW oder Boot.

STANDARD-AUSSTATTUNG	DPK20E	DPK125	DPK240	DPK240E
Motor	0,2 kW elektrisch	2,24 kW Gas (Honda)	2,24 kW Gas (Honda)	0,55 kW elektrisch
Tank	94 l	435 l	832 l	832 l
Anschlüsse (Zulauf & Ablauf)	1 1/2" NPT	2" NPT	2" NPT	2" NPT
Oberfläche	Gehäuse Blau metallic Tank feuerverzinkt	Weiss oder Blau metallic	Tank feuerverzinkt	Gehäuse Weiss oder Blau metallic Tank feuerverzinkt
	7,5 m	10 m	10 m	10 m
	Ansaugschlauch	Ansaugschlauch	Ansaugschlauch	Ansaugschlauch
Zubehör (inkl.)	2 Größen Deck-Adapter	2 Größen Deck-Adapter	2 Größen Deck-Adapter	2 Größen Deck-Adapter
	Universal Deck-Adapter	Universal Deck-Adapter	Universal Deck-Adapter	Universal Deck-Adapter
	Adapter für mobile Toiletten	Adapter für mobile Toiletten	Adapter für mobile Toiletten	Adapter für mobile Toiletten

TECHNISCHE DATEN

Max. Ansaughöhe (empfohlen)	6 m	6 m	6 m	6 m
Max. Saugdistanz (empfohlen)	30 m	150 m	150 m	75 m
Max. Saugleistung*	75 l/min	340 l/min	340 l/min	190 l/min
Max. Förderhöhe	9 m	9 m	9 m	9 m
Max. Förderstrecke (empfohlen)	75 m	300 m	300 m	150 m
Gleichzeitig zu bedienende Boote	1	2	2	1

ABMESSUNGEN

Breite	69 cm	76 cm	92 cm	92 cm
Länge	178 cm	153 cm	183 cm	183 cm
Höhe	97 cm	143 cm	153 cm	153 cm
Tank Durchmesser	36 cm	76 cm	92 cm	92 cm
Gewicht netto	91 kg	200 kg	365 kg	365 kg
Gewicht brutto	193 kg	655 kg	1228 kg	1228 kg
Anschluss Zulauf	1 1/2"	2"	2"	2"
Anschluss Auslass	1 1/2"	2"	2"	2"

* maximale Leistung ohne Hub

Standardausstattung

- Automatische Abschaltung beim Erreichen der Füllgrenze
- Keine separate Pumpe zum Entleeren des Tanks benötigt
- Einfache Einknopfbedienung
- Sichtrohre zur Überwachung des Flüssigkeitsstands (DPK125, DPK240 und DPK240E)
- Anzeigelampen für Tankstatus

Optionales Zubehör

- Tank verzinkt oder 2-fach beschichtet
- Elektronische Füllstandsanzeige (DPK125, DPK240 und DPK240E)
- Schlauchaufhängung am Tank
- Wahlweise auf Anhänger montiert
- 3,75 kW Honda Gas Motor mit E-Start

Dr. Ing. Bender & Wipern
Handels GmbH
Litzowstieg 6
22041 Hamburg

Tel.: +49 (40) 652 40 48
Fax: +49 (40) 650 40 49

Email: info@travellift.de

www.travellift.de

Alle WMW Steuereinheiten sind durch Klassifikationsgesellschaft geprüft und abgenommen.

Änderungen vorbehalten.

